

INUTEX S.p.A.
C3243E

**CALDAIA MURALE A GAS
AD ALTO RENDIMENTO
CON ACCUMULO RAPIDO**

**Manuale per
l'installazione
l'uso e
la manutenzione**

OCEAN

- * Leggere attentamente le istruzioni ed avvertenze contenute nel presente libretto in quanto forniscono importanti indicazioni riguardanti la sicurezza d'installazione, d'uso e di manutenzione.
- * Conservare con cura questo libretto per ogni ulteriore consultazione.
- * L'installazione deve essere effettuata da personale qualificato (LEGGE 5 Marzo 1990 n.46) che sarà responsabile del rispetto delle norme di sicurezza vigenti.
- * Le parti dell'imballo (sacchetti in plastica, polistirolo espanso, ecc.) non devono essere lasciate alla portata dei bambini in quanto potenziali fonti di pericolo.

OCEAN

- * Caldaie murali a gas.
- * Caldaie a gas.
- * Scaldacqua elettrici.
- * Scaldacqua a gas.
- * Vasche da bagno in acciaio.
- * Vasche da bagno in acrilico.
- * Piatti doccia.
- * Corpi scaldanti in acciaio.
- * Termoconvettori a gas.

indice

Avvertenze prima della messa in funzione	pag. 4
Installazione	pag. 8
Schema funzionale circuiti con placca portarubinetti	pag. 11
Allacciamento elettrico	pag. 12
Collegamento del termostato ambiente	pag. 14
Collegamento dell'orologio programmatore	pag. 14
Schema elettrico funzionale	pag. 15
Schema collegamento connettori	pag. 16
Cambio gas	pag. 17
Caratteristiche costruttive	pag. 20
Circuito gas	pag. 21
Circuito di riscaldamento	pag. 21
Circuito di produzione dell'acqua calda sanitaria	pag. 23
Vaso di espansione sanitario	pag. 24
Caratteristiche tecniche	pag. 25
Normativa	pag. 26

Avvertenze prima della messa in funzione

Prima di mettere in funzione la caldaia accertarsi che il Tecnico Installatore abbia effettuato tutte le verifiche previste.

(Vedere norme "UNI-CIG7129-7131" di cui riportiamo uno stralcio a pag. 26).

Assicurarsi ancora che:

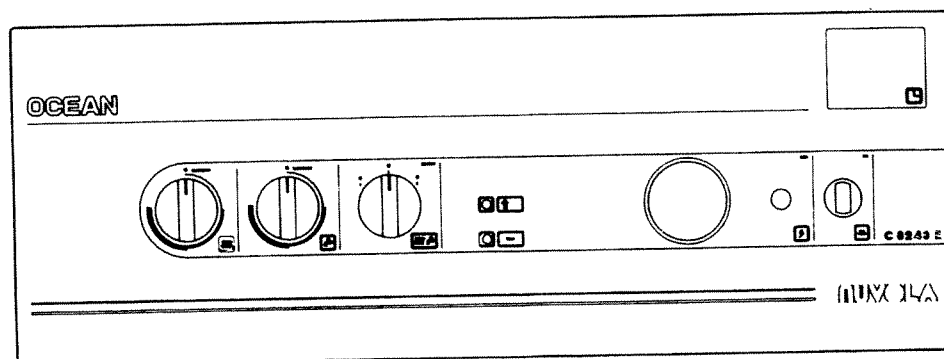
- * sia stato effettuato regolarmente il collegamento elettrico della caldaia alla rete 220V più terra, con l'interposizione di un interruttore il quale abbia, a piena apertura, un distanziamento interno dei contatti di almeno 3 mm.
- * l'impianto sia pieno d'acqua e la sua pressione, letta sul termomanometro (7) non sia inferiore, a freddo, a 0,5 bar. Riempimento caldaia (foto A)
- * la pompa sia funzionante. Sfiato e sbloccaggio pompa (foto B)
- * il boiler per la produzione di acqua calda sanitaria sia pieno d'acqua; allo scopo aprire un rubinetto di prelievo acqua calda fino alla fuoriuscita della stessa in modo continuo ed uniforme.

Accensione

Le operazioni da eseguire sono le seguenti:

- * aprire il rubinetto gas
- * ruotare la manopola (1) predisponendo la caldaia in posizione Estate (E) o Inverno (I)
- * premere il pulsante della valvola gas (2) e poi ripetutamente quello dell'accenditore piezoelettrico (3) ed attendere 15+20 sec. in modo che la fiamma pilota riscaldi regolarmente la termocoppia ed assicurarsi che resti accesa la fiamma pilota (cioè non dovesse accadere, ripetere l'operazione)

Pannello comandi



* agire sulla manopola del dispositivo di regolazione (4) della temperatura circuito termico in modo da accendere il bruciatore principale.

Per aumentare la temperatura ruotare la manopola in senso orario e viceversa per diminuirla. Il bruciatore si accende se c'è richiesta di calore nel circuito di riscaldamento. La pompa si metterà in funzione anche con il bruciatore spento

* agire sulla manopola del dispositivo di regolazione (5) della temperatura dell'acqua contenuta nel bollitore, per aumentare la temperatura ruotare la manopola in senso orario e viceversa per diminuirla. Raggiunta la temperatura selezionata la caldaia si predispongono automaticamente a servizio dell'impianto di riscaldamento se il selettore E/I (1) è in posizione Inverno (I).

E' possibile escludere la funzione "sanitario" portando la manopola (5) al valore minimo rispondente alla funzione antigelo del bollitore.

Con la manopola (1) in posizione "E" il bruciatore principale resterà acceso e la pompa in funzione solo quando vi sarà richiesta di acqua calda sanitaria e durante la fase di messa in temperatura

Regolazione della temperatura ambiente

L'impianto può o meno essere dotato di termostato ambiente, se presente, controlla l'impianto in funzione delle esigenze termiche ambientali.

Nel caso non vi fosse, è possibile realizzare un controllo della temperatura ambiente agendo sulla manopola (4).

Per aumentare la temperatura dell'acqua ruotare la manopola (4) in senso orario e viceversa per diminuirla, in relazione alle esigenze termiche dell'ambiente.

* La valvola gas modulante ha un dispositivo che permette la modulazione di fiamma in funzione sia del posizionamento della manopola (5) del dispositivo di regolazione della temperatura dell'acqua contenuta nel bollitore, sia della quantità d'acqua calda eventualmente prelevata.

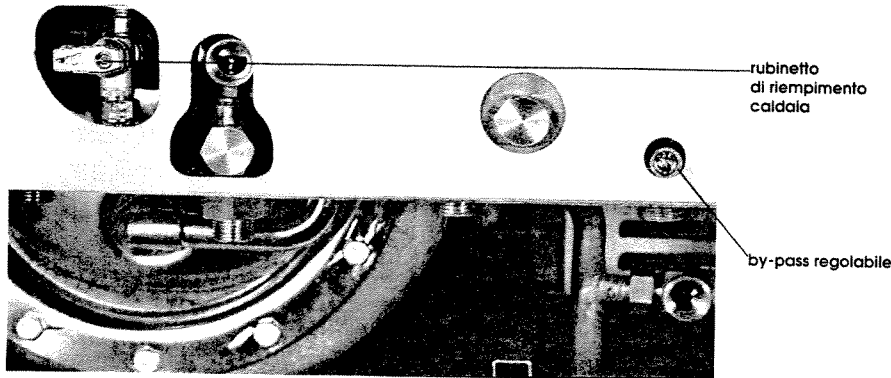
Produzione di acqua calda sanitaria

Riempimento caldaia

Foto A.

Agendo sul rubinetto sottoindicato si realizza il riempimento idrico del circuito di riscaldamento e della caldaia.

E' consigliabile che l'apertura sia effettuata molto lentamente in modo da facilitare lo sfiato dell'aria.



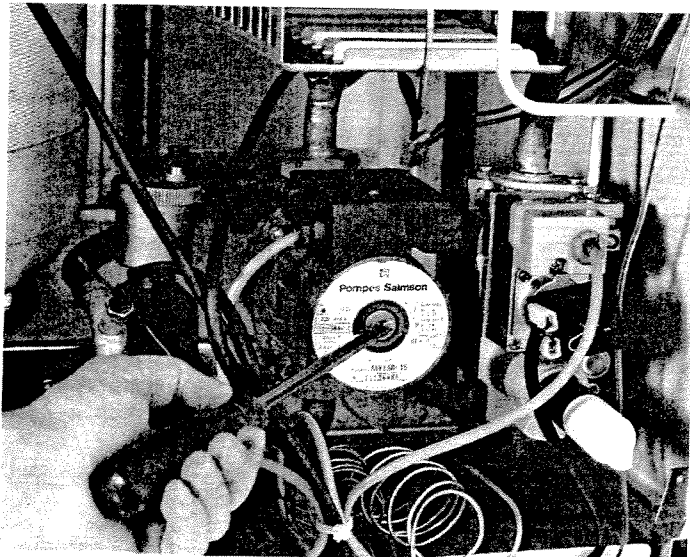
Controllare periodicamente che la pressione dell'acqua, letta sul termomanometro (7) a caldaia non funzionante, non sia inferiore a 0,5 bar.

Foto B.

* Allentare, con pompa funzionante, il tappo avvitato sull'asse della pompa per eliminare l'aria eventualmente presente.

Operazione richiesta specie nelle operazioni di riempimento impianto.

Si raccomanda di raccogliere l'acqua che fuoriesce durante tale intervento.



* Dopo un periodo di inattività o nella prima accensione può rendersi necessario lo sbloccaggio della pompa.

E' sufficiente togliere il tappo avvitato sull'asse della pompa, inserire un cacciavite e far compiere al rotore qualche giro in modo da sbloccarlo e favorire la messa in marcia della stessa.

Sfiato e sbloccaggio pompa

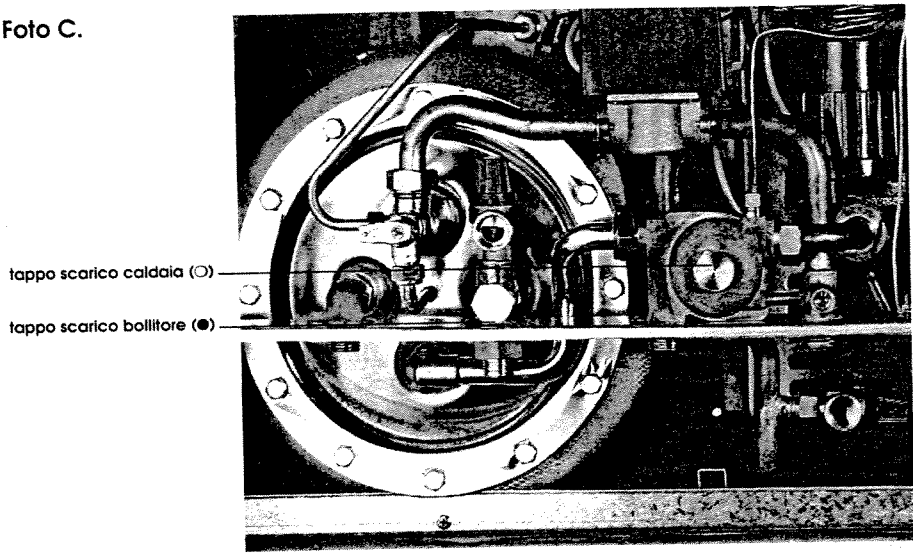
A cura del Tecnico Installatore

Scarico bollitore e caldaia

Scarico bollitore

- * Chiudere il rubinetto di ingresso acqua fredda alla caldaia
- * aprire un rubinetto di prelievo acqua calda il più vicino possibile alla caldaia. In particolari casi può essere necessario svitare il tappo porta anodo per agevolare tale operazione
- * togliere il tappo (●) avvitato al bollitore avendo cura di raccogliere l'acqua contenuta nel bollitore (60 litri).

Foto C.



Scarico caldaia

- * Chiudere i rubinetti mandata e ritorno impianto di riscaldamento
- * togliere il tappo (O) avvitato alla base del separatore d'aria avendo cura di raccogliere l'acqua contenuta nel circuito caldaia.

Sono assolutamente da evitare le operazioni di scarico tramite le valvole di sicurezza caldaia e bollitore.

Spegnimento della caldaia

Totale

- * ruotare la manopola (1) in posizione 0 e ruotare il pulsante (2) della valvola principale gas; così facendo si interrompe l'alimentazione elettrica alla caldaia
- * chiudere il rubinetto gas

Parziale

- * ruotare la manopola (1) in posizione Estate (E).
In questo caso resterà accesa la fiamma pilota e la caldaia, in relazione al posizionamento della manopola del dispositivo di regolazione della temperatura dell'acqua contenuta nel bollitore, sarà predisposta automaticamente per tale servizio.

Arresto prolungato dell'impianto Pericolo di gelo

E' di norma evitare svuotamenti all'intero impianto poiché ricambi d'acqua portano ad inutili e dannosi depositi di calcare all'interno della caldaia e dei corpi scaldanti. Se durante l'inverno l'impianto termico non dovesse venire utilizzato, e nel caso di pericolo di gelo, è consigliabile miscelare l'acqua dell'impianto con idonee soluzioni anticongelanti destinate a tale uso specifico (es. glicole propilenico associato ad inibitori di incrostazioni e corrosioni).

Per quanto riguarda il bollitore esistono le seguenti possibilità:

- * con la manopola di regolazione temperatura acqua calda bollitore in posizione min. la caldaia entrerà automaticamente in funzione quando la temperatura nel bollitore sarà nel contorno dei 5°C; in questo caso deve essere garantita l'erogazione alla caldaia del gas e dell'energia elettrica
- * è possibile scaricare completamente il bollitore agendo sul tappo destinato a tale uso ed aprendo un rubinetto acqua calda il più vicino alla caldaia.

Avvertenze particolari

La caldaia è dotata, oltre che di un dispositivo di modulazione, anche di:

- * un termostato di sicurezza limite che nel caso di intervento blocca l'afflusso del gas al bruciatore pilota e principale.

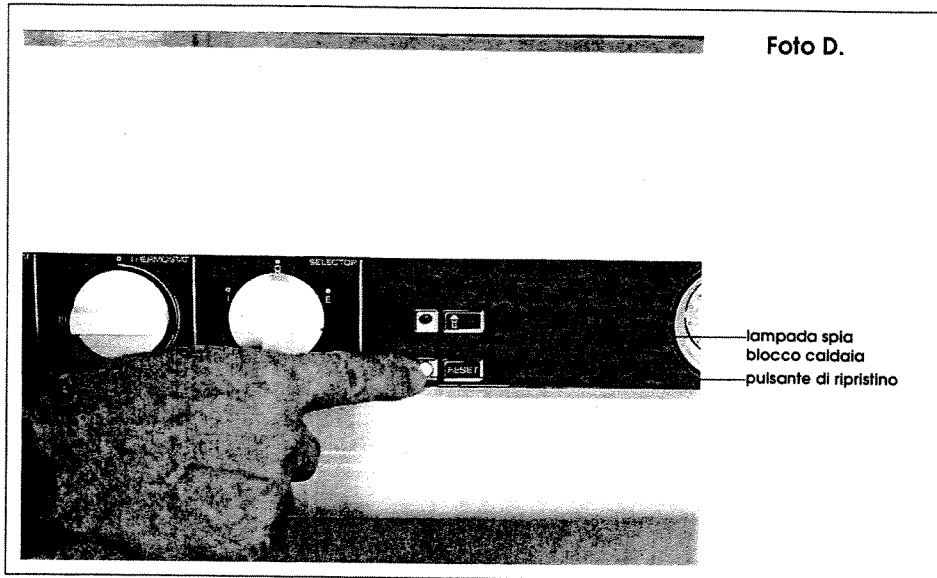
Nel caso di intervento controllare le indicazioni del termomanometro (verificare che la pressione dell'impianto sia superiore a 0,5 bar) ed il funzionamento della pompa di circolazione

- * una termocopia a sicurezza totale che in caso di spegnimento della fiamma pilota interrompe l'alimentazione del gas sia al bruciatore pilota che al principale

- * un termostato di sicurezza fumi a sicurezza "positiva" che nel caso di camino ostruito e/o mancanza di tiraggio interrompe l'afflusso del gas al bruciatore principale che provoca il blocco caldaia e la segnalazione tramite una spia sul frontale caldaia.

E' vietato mettere fuori uso questo dispositivo di sicurezza.

N.B.: L'eventuale ripristino del funzionamento con il termostato limite od il termostato fumi "aperto" riconfermerà il blocco della caldaia.



Pulsante di ripristino, dopo l'intervento nel termostato fumi ed eliminazione delle cause del suo intervento (Foto D).

Nelle condizioni di intervento del termostato limite o del termostato fumi, è necessario rivolgersi al servizio Assistenza Tecnica Autorizzato (vedi foglio allegato).

Le caldaie sono tarate e collaudate per funzionare o a gas metano o a GPL. Nel caso in cui si renda necessaria la trasformazione ci si dovrà rivolgere al Servizio Assistenza Tecnica OCEAN.

Cambio gas

Per garantire alla caldaia la perfetta efficienza funzionale e di sicurezza è necessario effettuare una volta l'anno:

- * una pulizia al bruciatore principale e pilota, allo scambiatore acqua/gas ed al camino
- * una verifica delle apparecchiature di regolazione e sicurezza
- * il controllo e l'eventuale sostituzione dell'anodo di magnesio
- * la verifica dello scambiatore acqua/acqua con l'eventuale pulizia dei serpentine di scambio
- * la verifica dell'efficienza del separatore d'aria e della pompa di circolazione
- * la verifica dell'efficienza del limitatore di portata acqua fredda al bollitore

Per qualsiasi tipo di intervento la OCEAN ha predisposto in tutto il Territorio Nazionale un capillare servizio di Assistenza Tecnica Autorizzato (vedi foglio allegato).

Istruzioni per la manutenzione

Installazione

Avvertenze generali

Le note tecniche ed istruzioni che seguono sono rivolte agli Installatori per dar loro la possibilità di effettuare una perfetta installazione della caldaia e per il migliore utilizzo della stessa.

Si fa presente pure che queste apparecchiature, come disposto nelle Norme vigenti (LEGGE 5 marzo 1990 n.46), possono essere installate solo da Installatori Qualificati.

Per la loro installazione va tenuto presente che:

* la caldaia è conforme alla direttiva comunitaria N.82/499 del 7-6-1982 relativa alla soppressione dei disturbi radio

* la caldaia può essere utilizzata con qualunque tipo di piastra convettiva, radiatore, termoconvettore, alimentati a due tubi o monotubo. Le sezioni del circuito saranno in ogni caso calcolate secondo i normali metodi, tenendo conto delle caratteristiche portata-prevalenza disponibili sulla placca e riportate a pag. 22.

* non esporre la caldaia ai vapori diretti dei piani o apparecchi cottura

* non installare la caldaia in ambienti umidi o vicino a spruzzi d'acqua o di altri liquidi

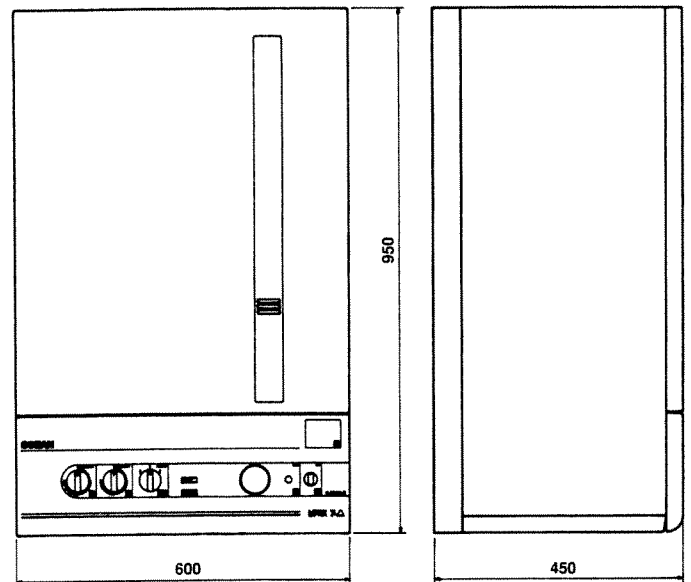
* assicurarsi che la caldaia sia predisposta al tipo di gas che l'utente ha a disposizione. Il tipo di gas e la relativa pressione di utilizzo sono riportati in prossimità della targa matricola.

Le norme italiane che regolano l'installazione, la manutenzione e la conduzione degli impianti per uso domestico a gas sono contenute nei seguenti documenti:

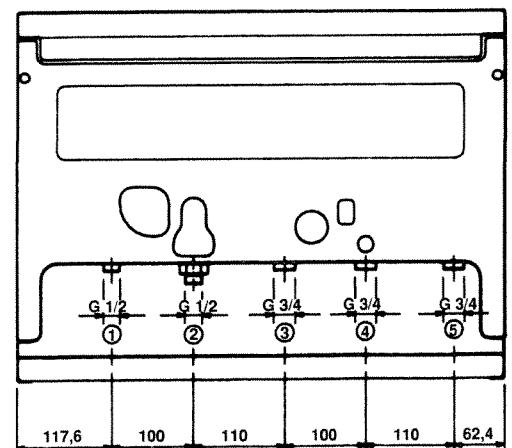
Tab. UNI-CIG 7129

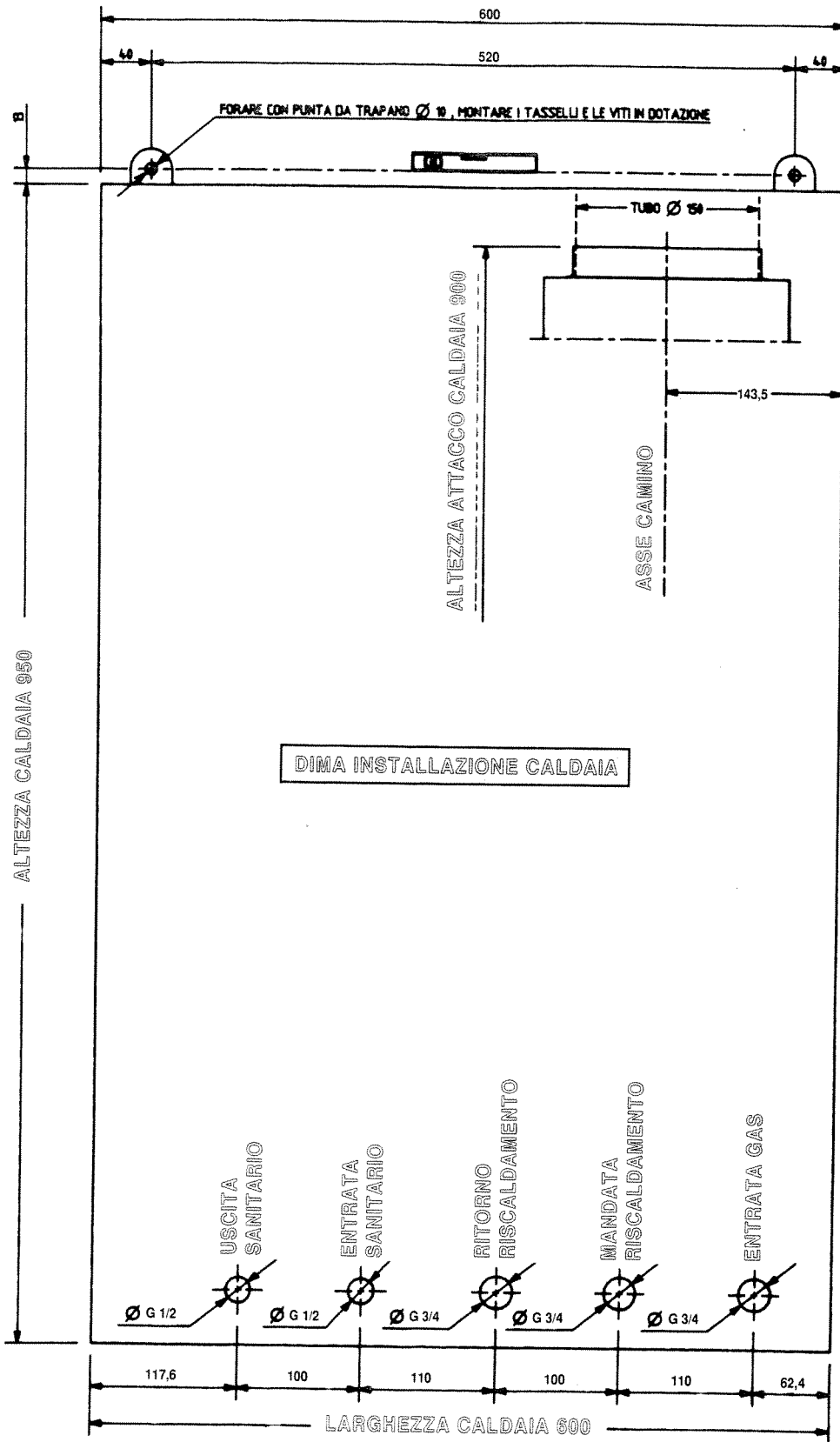
Tab. UNI-CIG 7131

Dimensioni caldaia



- 1 - USCITA SANITARIO - G 1/2
- 2 - ENTRATA SANITARIO - G 1/2
- 3 - RITORNO RISCALDAMENTO - G 3/4
- 4 - MANDATA RISCALDAMENTO - G 3/4
- 5 - ENTRATA GAS - 3/4





Dimensioni dima con placca portarubinetti

* Altezza attacco camino dalla base della caldaia: 900 mm

* diametro camino Ø 150 mm

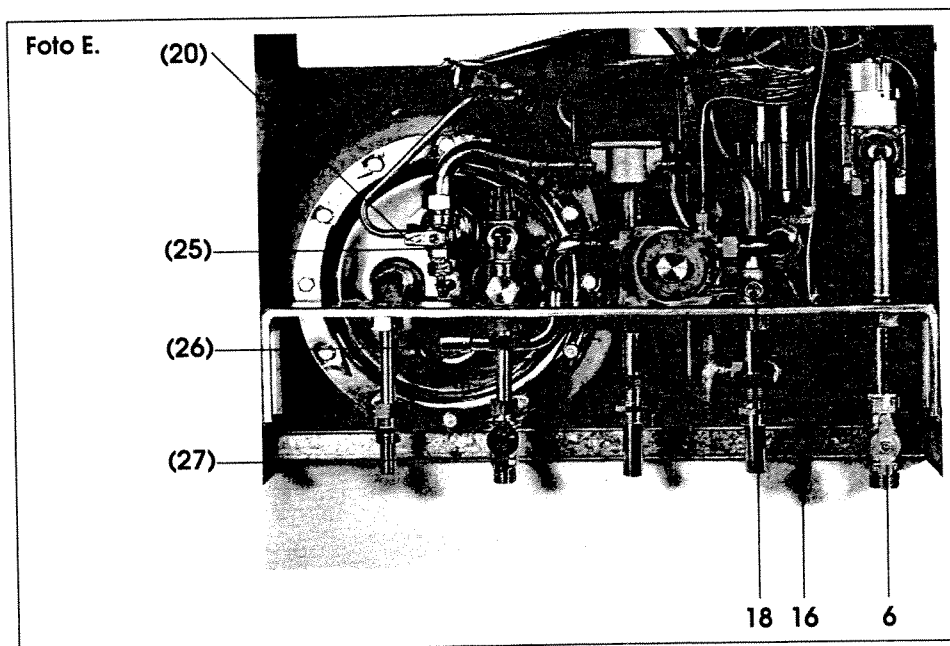
Modalità di installazione

Determinare l'esatta ubicazione della caldaia e fissare la dima alla parete. Eseguire con idonea punta di trapano le forature indicate sulla dima ed inserire i tasselli Ø 10 mm completati dalle viti in dotazione. Eseguire la posa in opera dell'impianto partendo dalle posizioni degli attacchi idrici e gas indicati sulla dima.

Dotazioni (Foto E)

In caldaia:

- * rubinetto riempimento impianto in caldaia (20)
- * valvola di sicurezza caldaia a 3 bar in caldaia (16)
- * valvola di sicurezza bollitore a 8 bar in caldaia (25)



E' consigliabile raccordare le valvole di sicurezza (16) (25) ad uno scarico sifonato.

Nell'imballo caldaia:

- * rubinetto gas (6)
- * rubinetto di entrata acqua fredda al bollitore (27)
- * dima
- * tasselli 10mm e viti
- * guarnizioni
- * giunti telescopici per le tubazioni idriche e gas

Prima di montare la caldaia alla placca portarubineti è indispensabile procedere ad un accurato lavaggio e pulizia dell'impianto allo scopo di eliminare i residui delle filettature e saldature ed i solventi presenti eventualmente nei vari componenti del sistema di riscaldamento.

Nel caso di impianti già esistenti e nel caso di sostituzioni è consigliabile oltre a quanto citato prevedere sul ritorno della caldaia ed in basso un vaso di decantazione destinato a raccogliere i depositi o scorie presenti anche dopo il lavaggio e che nel tempo possono essere rimessi in circolazione.

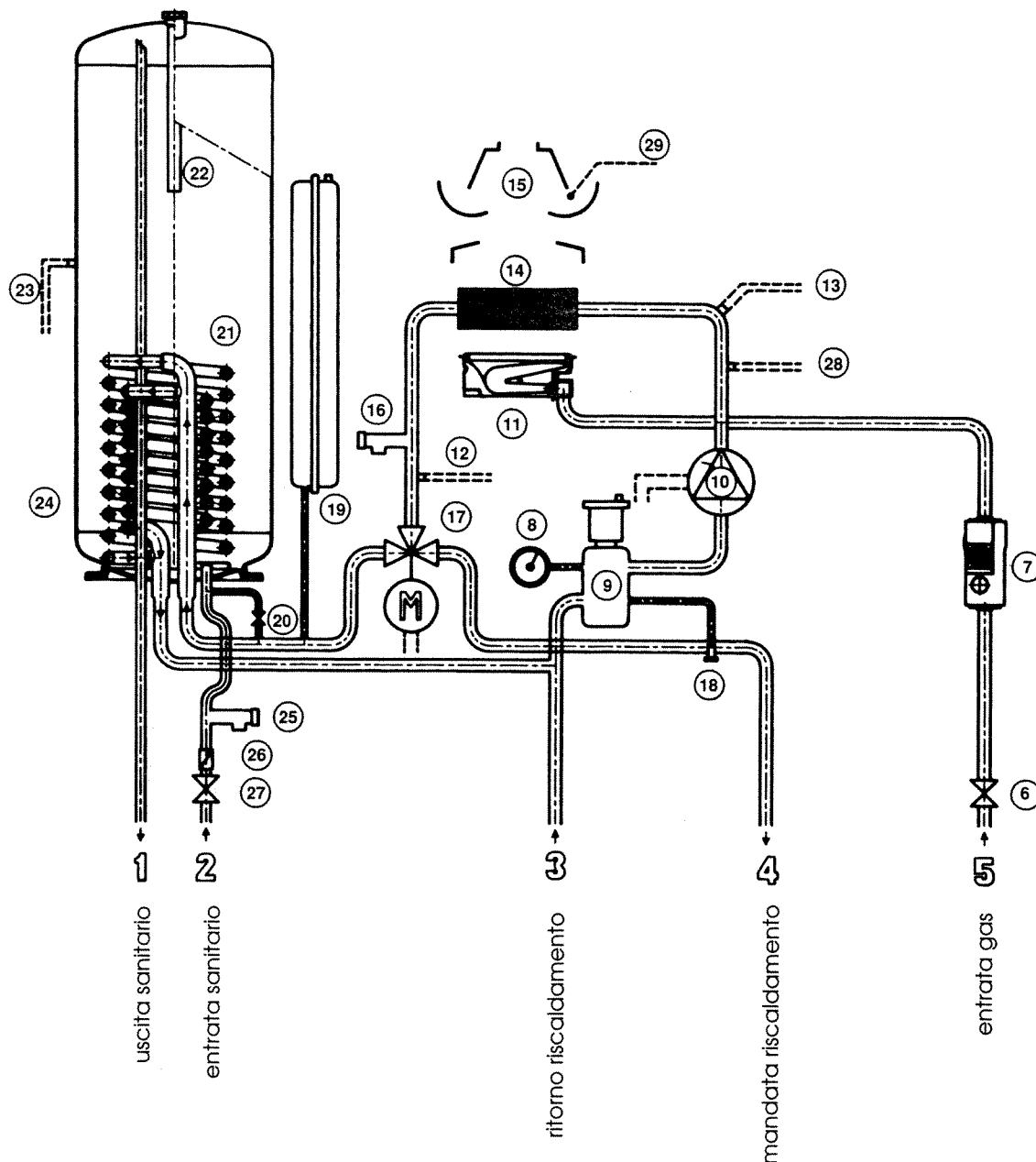
Per fissare la caldaia occorre:

- * toglierla dall'imballo avendo cura di appoggiarla sullo schienale senza posarla sui raccordi dei tubi, sul frontale o sul fondo
- * appenderla alla parete attraverso le due viti precedentemente inserite
- * regolare, tramite i due dadi, in modo che la caldaia sia perfettamente in verticale
- * montare i rubinetti in dotazione, le relative guarnizioni, ed i giunti telescopici.

Nota

Circuito di riscaldamento: è consigliabile l'installazione di normali rubinetti per l'intercettazione al circuito di riscaldamento (mandata e ritorno).

Schema funzionale circuiti con placca portarubinetti



Legenda:

- 1 - uscita sanitario
- 2 - entrata sanitario
- 3 - ritorno riscaldamento
- 4 - mandata riscaldamento
- 5 - entrata gas
- 6 - rubinetto gas
- 7 - valvola gas
- 8 - manometro
- 9 - degasatore
- 10 - pompa
- 11 - bruciatore
- 12 - sonda NTC riscaldamento
- 13 - termostato
- 14 - scambiatore acqua-gas

- 15 - antirefuler
- 16 - valvola sicurezza circ.riscaldamento 3 bar
- 17 - valvola deviatore motorizzata 3 vie
- 18 - by pass regolazione manuale
- 19 - vaso espansione
- 20 - rubinetto riempimento caldaia
- 21 - scambiatore sanitario - brevettato
- 22 - anodo
- 23 - sonda boiler
- 24 - boiler
- 25 - valvola sicurezza boiler 8 bar
- 26 - regolatore di flusso 12 l/min
- 27 - rubinetto acqua fredda sanitaria
- 28 - sonda scambiatore sanitario
- 29 - termostato camino (fumi)

Nota: numerazione da 1 a 8 valida solo per pag. 10 e 11

Allacciamento elettrico

* La caldaia va collegata elettricamente ad una rete di alimentazione a 220 volt monofase + terra. Le norme CEI vigenti prevedono che l'allacciamento dell'apparecchio deve essere effettuato tramite un interruttore ad azione bipolare con apertura dei contatti dia almeno 3 mm

* l'allacciamento della caldaia va eseguito tramite il cavo a 3 fili in dotazione, rispettando la polarità LINEA-NEUTRO.

E' obbligatorio il collegamento con la messa a terra secondo le vigenti norme C.E.I.

Identificazione fili

- * giallo-verde = terra
- * marrone = Linea (L)
- * celeste = Neutro (N)

Accesso alla scatola elettrica:

Foto F.

- togliere tensione alla caldaia
- svitare le due viti di fissaggio pannello frontale alla caldaia

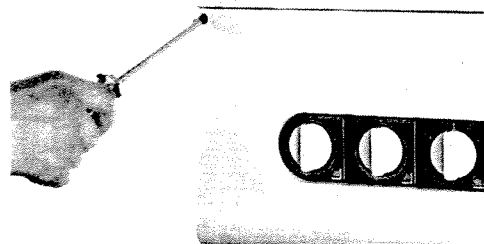
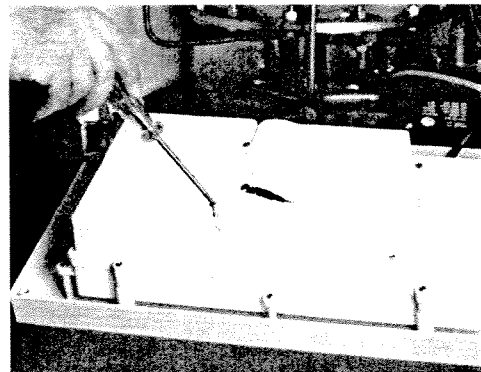


Foto G.

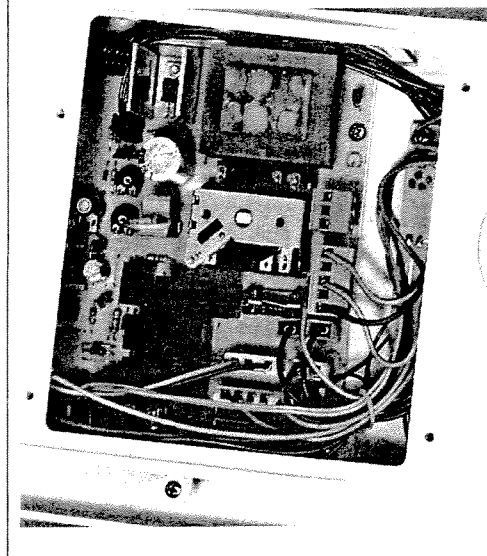
- ruotare il pannello frontale
- svitare le 4 viti di fissaggio coperchio alla zona collegamenti elettrici della scatola elettrica



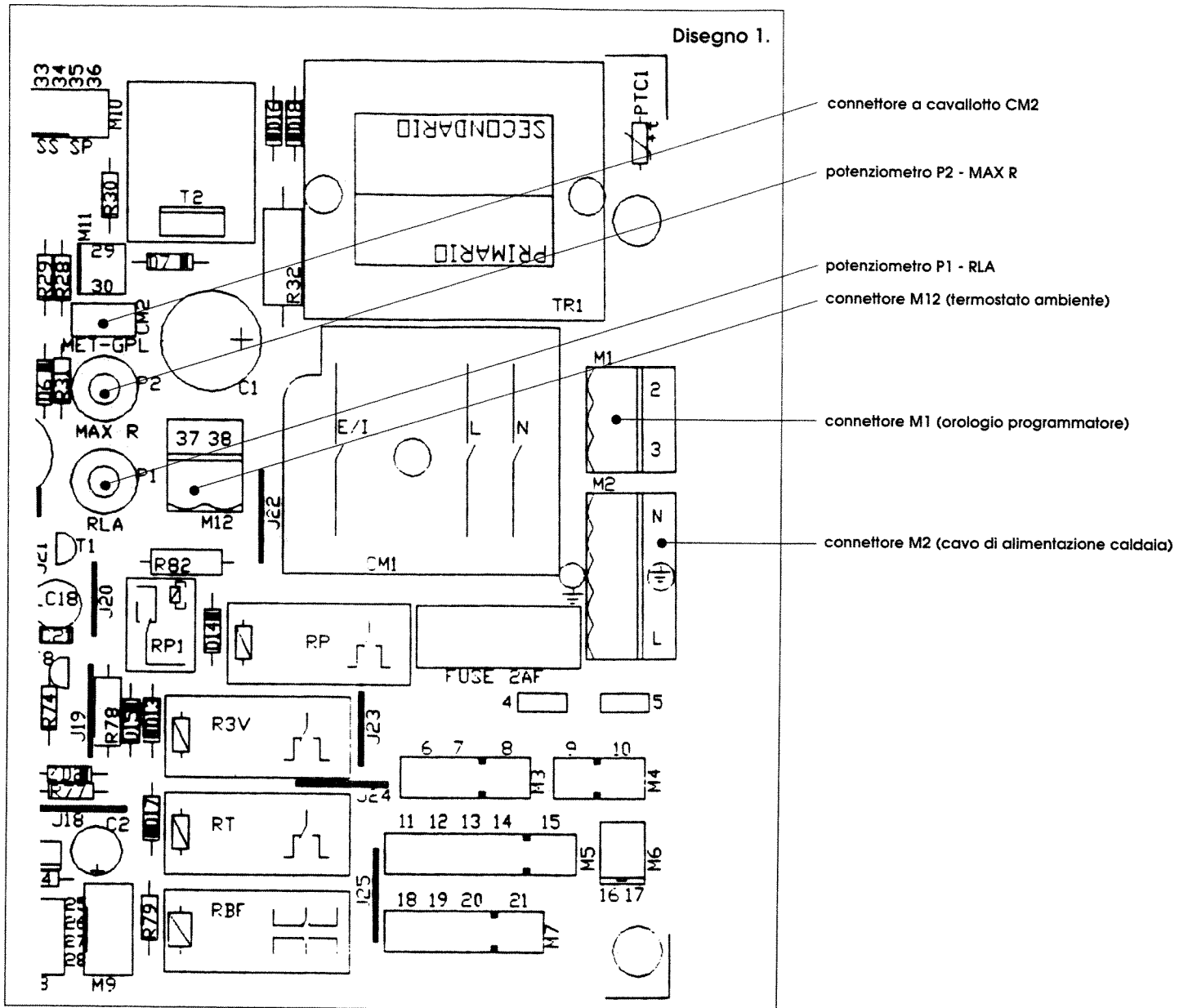
Scatola elettrica (Foto H) Individuazione dei terminali di connessione e potenziometri (Disegno 1)

- * **Connettore M2**
N = Neutro
Terra \equiv
L = Linea
- * **Connettore M12**
37-38: termostato ambiente. Nel caso non venga installato il termostato ambiente, lasciare il cavallotto presente nei morsetti 37-38
- * **Connettore M1**
2-3: orologio programmatore, alimentazione a 220V per il motore
- * **Connettore a cavallotto CM2:**
da posizionare per il cambio gas:
MET metano
GPL gas liquido

Foto H.



Disegno 1.



- connettore a cavallotto CM2
- potenziometro P2 - MAX R
- potenziometro P1 - RLA
- connettore M12 (termostato ambiente)
- connettore M1 (orologio programmatore)
- connettore M2 (cavo di alimentazione caldaia)

* **potenziometro P2-MAX R**

E' possibile regolare la potenza in riscaldamento secondo le dispersioni termiche di progetto agendo con un cacciavite a lama 2,5 x 0,4 mm su questo potenziometro.

I valori pressione al bruciatore / potenza resa sono forniti nel capitolo specifico a pag. 18.

* **potenziometro P1 - RLA**

- E' possibile regolare il valore di pressione al bruciatore principale, nella fase di accensione, agendo su questo potenziometro con un cacciavite a lama 2,5 x 0,4 mm

- il valore di pressione al bruciatore è rilevabile tramite un manometro ad acqua collegato alla presa di pressione (30) presente sulla valvola del gas principale (pag. 20)

- tale intervento può rendersi necessario in particolari condizioni per agevolare l'interaccensione del bruciatore principale.

Potenzimetri di regolazione (Disegno 1)

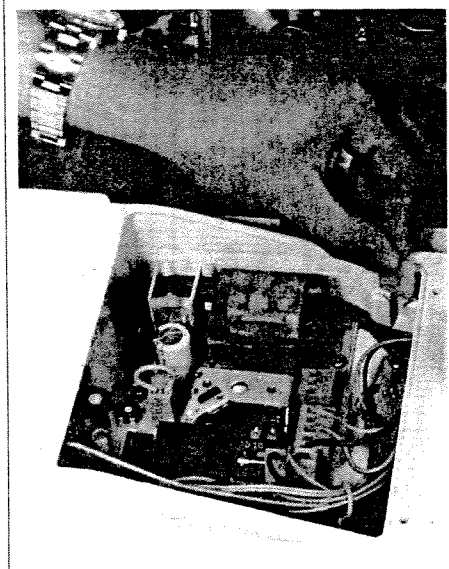
Collegamento del termostato ambiente

Modalità di collegamento:

- * togliere il cavallotto presente al connettore M12: morsetti 37-38
- * introdurre il cavo a due fili attraverso il passacavo e collegarlo ai morsetti 37-38
- * riposizionare il fissacavo (foto I)

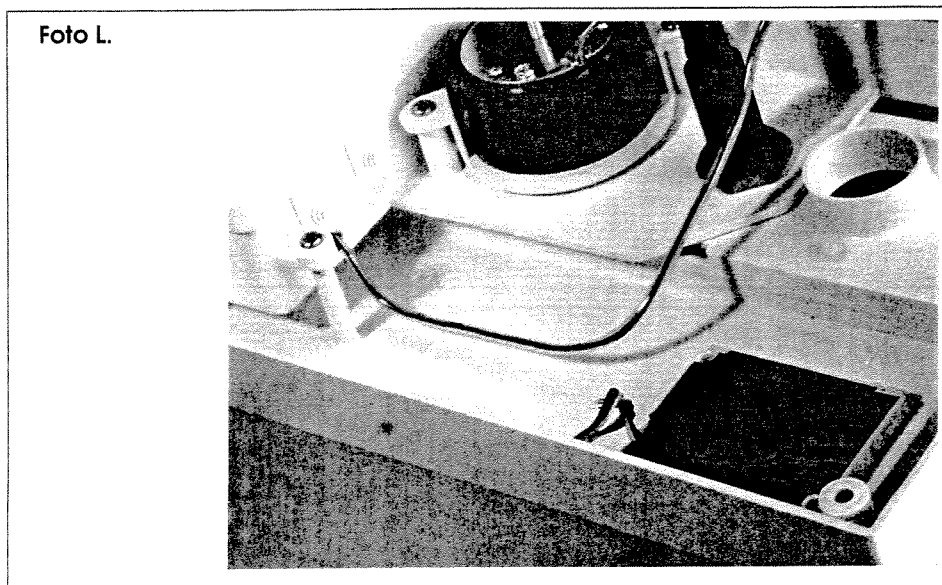
Nota: utilizzare un termostato ambiente a 24 volt se dotato di resistenza anticipatrice.

Foto I.



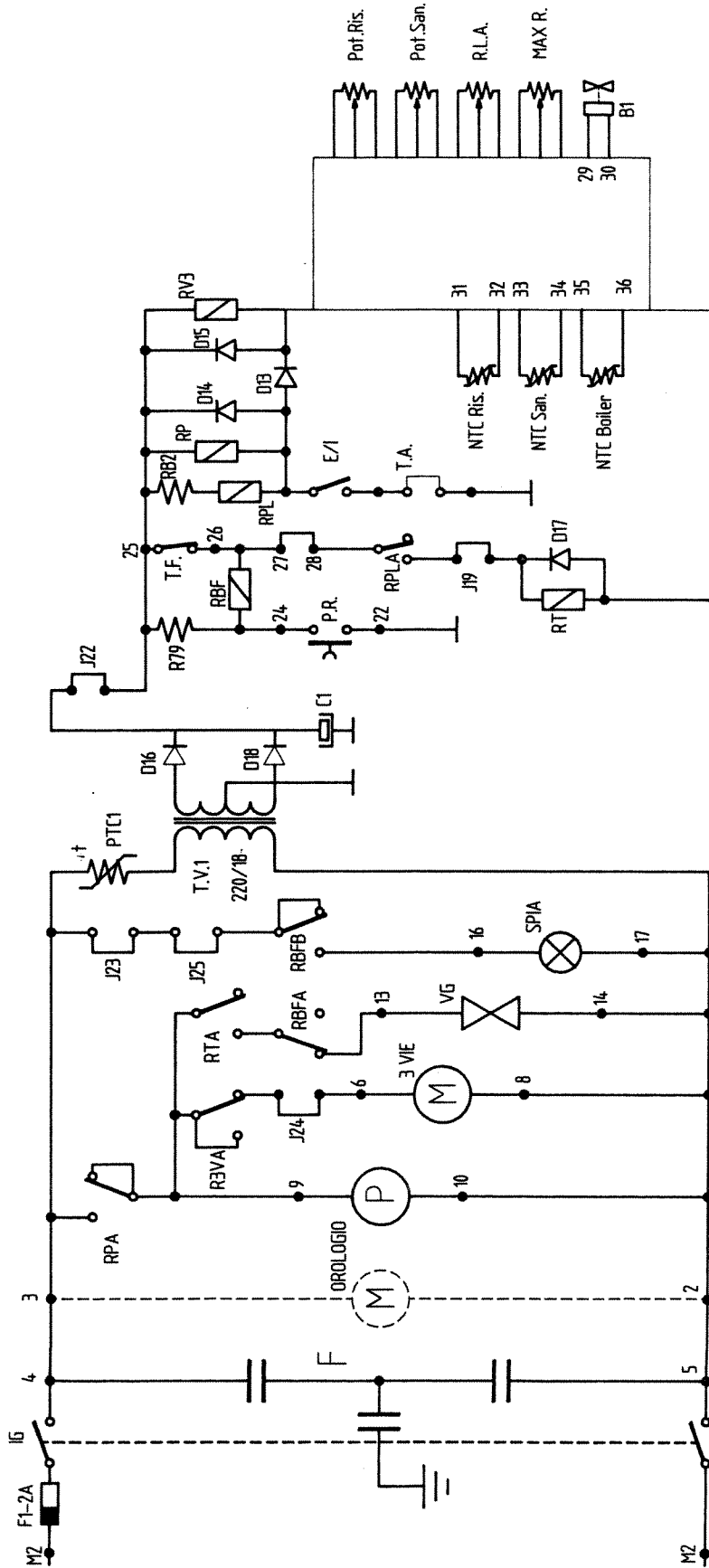
Collegamento dell'orologio programmatore - accessorio a richiesta:

Foto L.



- * collegare il motore a 220V del programmatore al connettore M1 (morsetti 2-3)
- * collegare in serie al termostato ambiente il contatto in deviazione del programmatore.
- * Il cavo di collegamento deve essere introdotto attraverso il passacavo illustrato (foto L).

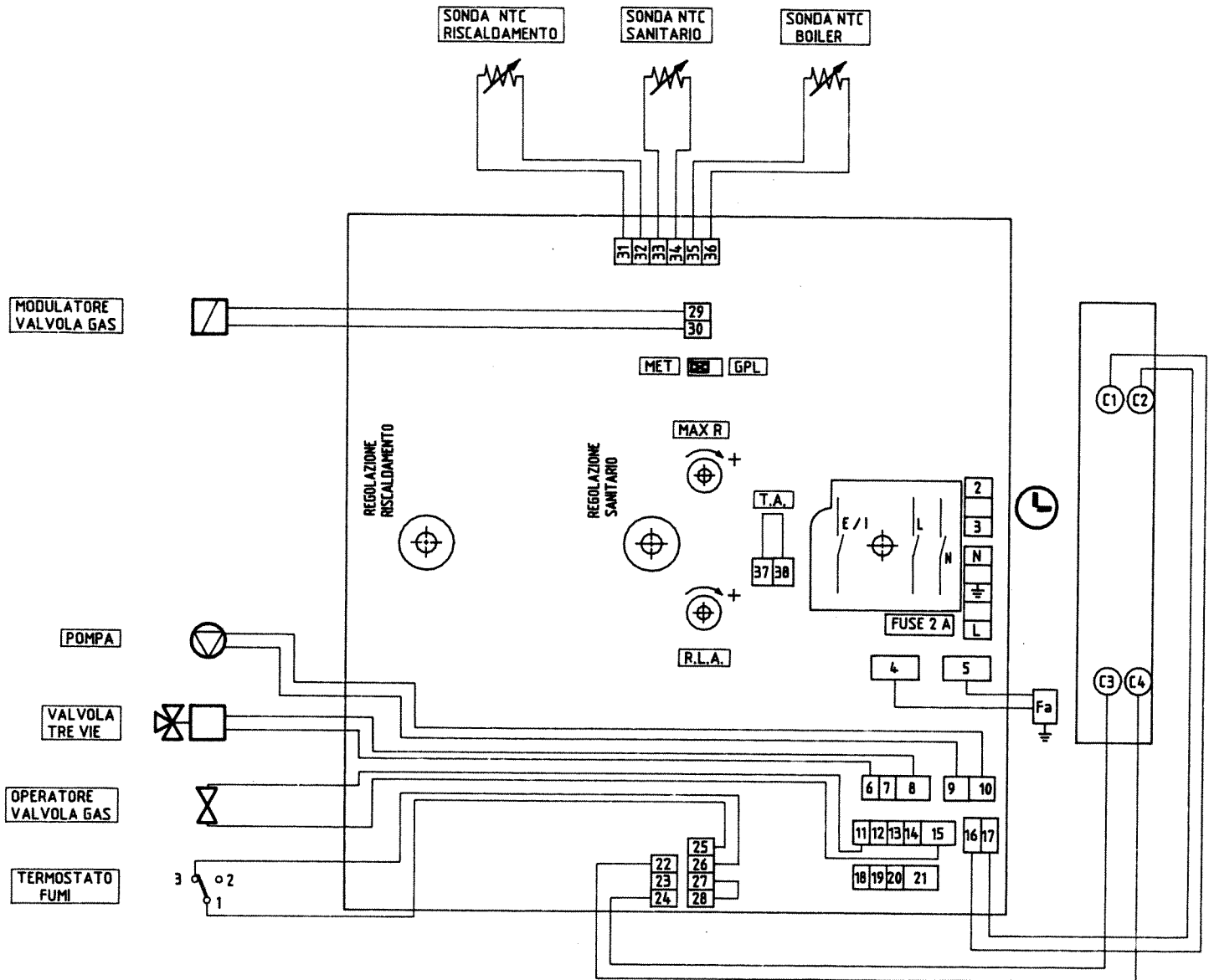
Schema elettrico funzionale



F1-2A = Fusibile rapido 2 A
 IG = Interruttore generale
 F = Filtro antidisturbo
 M OROL. = Alimentazione orologio
 M 3 VIE = Motore valvola tre vie
 VG = Operatore valvola gas (Honeywell)
 SPIA = Lampada spia blocco camino
 PTC1 = Protezione del trasformatore
 T.V.1 = Trasformatore 220/18 v
 P.R. = Pulsante riarmo

T.F. = Termostato fumi
 E/1 = Estate - Inverno
 T.A. = Termostato ambiente
 NTC San. = Termoresistore acqua calda sanitaria
 NTC Boiler = Termoresistore precedenza sanitario
 NTC Ris. = Termoresistore riscaldamento
 Pot. Ris. = Potenzimetro Riscaldamento
 Pot. San. = Potenzimetro Sanitario
 R.L.A. = Regolazione lenta accensione
 MAX R. = Regolazione potenza riscaldamento
 B1 = Bobina del modulatore

Schema collegamento connettori



Legenda:

- L N E/I = Commutatore bipolare: Inverno - OFF - Estate
- Ta = Termostato Ambiente
- R.L.A. = Regolazione Lenta Accensione
- MAX R = Regolazione Potenza Riscaldamento
- Fa = Filtro antidisturbo
- C1-C2 = Lampada spia blocco camino
- C3-C4 = Pulsante reset
- MET - GPL = Connettore cambio gas: Metano - GPL
- 2-3 = Contatti collegamento motore orologio

Cambio gas

Classificazione della caldaia in base alla Norma UNI-CIG 7271: Cat II 2H3 - tipo B1.
La caldaia può essere trasformata per l'uso a Gas metano (G20) o Gas liquido (G30)
a cura di un Centro di Assistenza Autorizzato Ocean.

Modalità di accesso illustrate nelle foto M-N-O-P-Q.

* Togliere dalla loro sede il bruciatore principale ed il pilota

* sostituire, per entrambi, i relativi ugelli avendo cura di bloccarli a fondo onde evitare fughe di gas.

* ripetere le operazioni di taratura delle pressioni

* una volta effettuate le trasformazioni è indispensabile applicare un'etichetta aggiuntiva con specificato il nuovo tipo di gas adottato e le tarature effettuate.

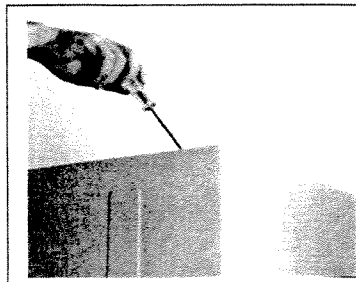


Foto M.

Togliere le viti che fissano il frontale della caldaia.

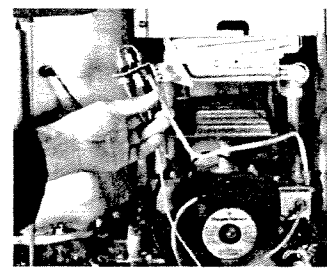


Foto N.

Svitare il gruppo bruciatore pilota termocoppia

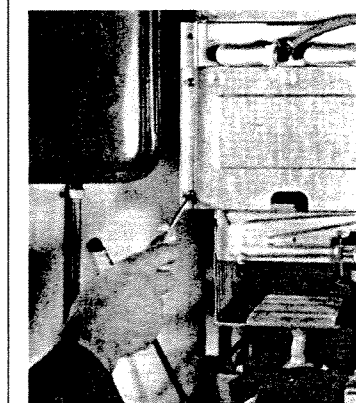


Foto O.

Togliere la parete frontale della camera fumi

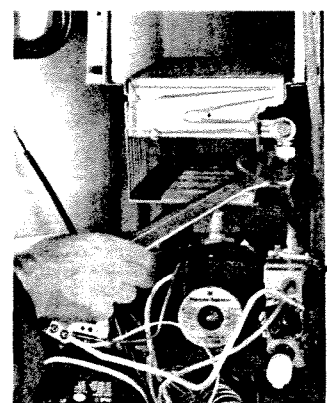


Foto P.

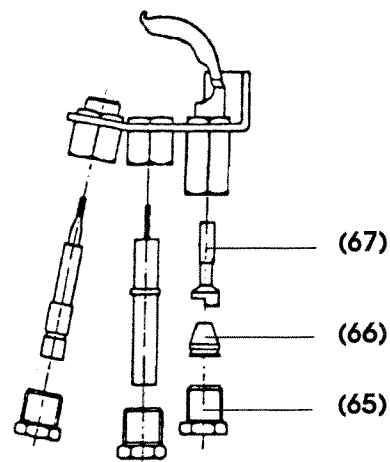
Allentare completamente il dado di tenuta circuito gas alla rampa



Foto Q.

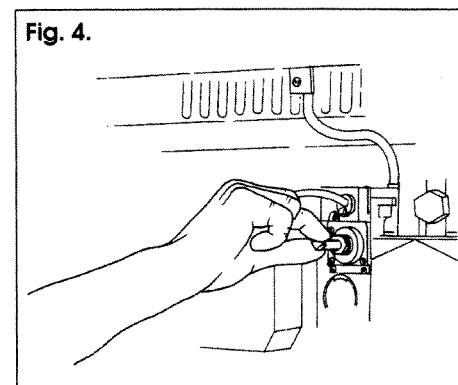
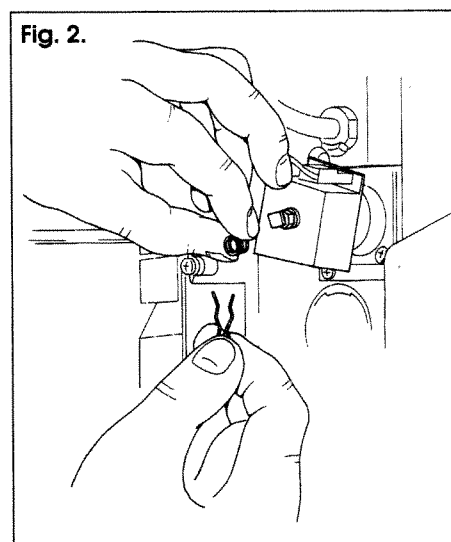
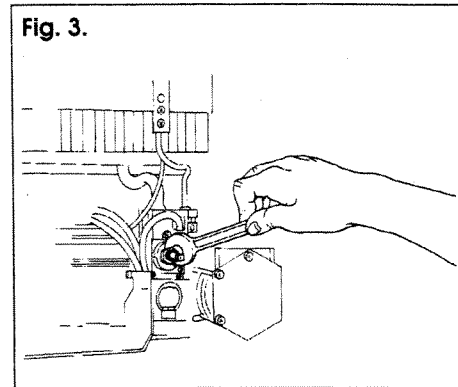
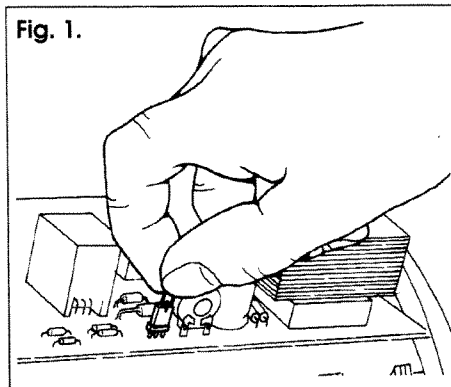
Sfilare con cura la rampa bruciatori

Per il montaggio corretto del pilota è necessario, prima di avvitare a fondo la ghiera (65), controllare che il terminale (66) sia ben inserito nella scanalatura dell'ugello pilota (67).



Cambio tensione al modulatore

- * Togliere il coperchio della scatola elettrica (vedi foto G a pag. 12)
- * posizionare il cavallotto nel connettore CM2 nel settore MET per il gas metano o GPL per il gas liquido (fig. 1).
- * disconnettere elettricamente il modulatore, togliere il sistema di ancoraggio e la relativa molla al canotto (fig. 2), togliere il modulatore.
- * svitare il controdado di bloccaggio (fig. 3) e svitare completamente il canotto (fig. 4).



* procedere alle regolazioni "MAX" e "MIN" relative al gas presente utilizzando i dati pressione bruciatore/potenza resa qui sotto elencati:

Pressione al bruciatore - Potenza resa in relazione al tipo di gas

mbar	mbar	kW	kcal/h
6,5	3,7	15,12	13000
7,6	4,2	16,28	14000
8,6	4,7	17,44	15000
9,8	5,3	18,60	16000
10,9	5,9	19,77	17000
12,2	6,5	20,93	18000
13,5	7,3	22,1	19000
14,8	7,9	23,96	20000
16,3	8,7	24,42	21000
17,8	9,5	25,58	22000
19,6	10,4	26,74	23000
21,4	11,3	28	24000
G30	G20		
[Gas	[Gas		
[Liquido	[Naturale		

Consumi gas alla portata max riferiti a 0°C e 760 mm Hg

Gas metano (G 20) p.c.i. kcal/m³ 8570
3,08 m³/h
Gas liquido (G 30) p.c.i. kcal/kg 11030
2,4 kg/h

Ugelli bruciatore principale/pilota

Gas metano - G20 1,18/0,36 mm
Gas liquido - G30 0,74/0,27 mm

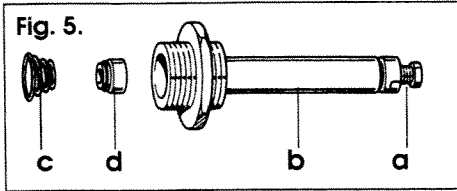
* collegare un manometro, possibilmente ad acqua, alla presa di pressione (30) di pag. 20

* aprire il rubinetto gas e ruotare la manopola (1) predisponendo la caldaia in posizione Estate (E)

* aprire un rubinetto di prelievo acqua calda sanitaria, ad una portata di almeno 10 l/min.

Regolazione "Max"

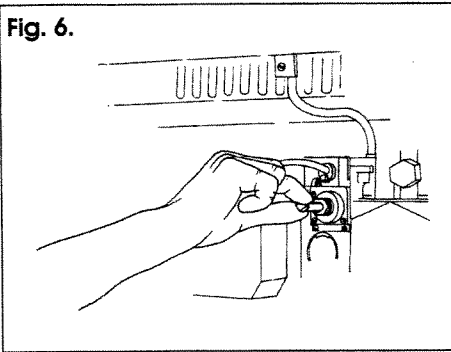
Fig. 5.



* Avvitare a fondo, senza forzare, la vite nera (a) al canotto (b) prima di montare questi sul regolatore di pressione (Fig. 5)

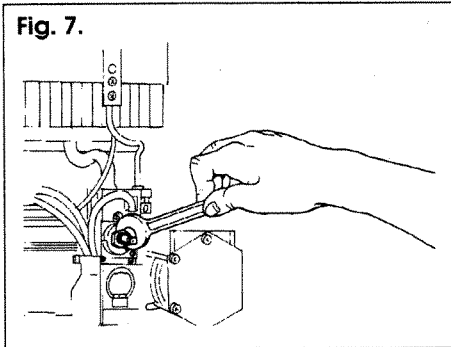
* fissare la molla (c) specifica per il G20 o quella specifica per il GPL sul supporto molla (d) (Fig. 5)

Fig. 6.



* avvitare il canotto (b) sul regolatore di pressione (fig.6) in modo da rilevare il valor di pressione "Max" rispondente alla potenza nominale della caldaia (vedi pag. 18).

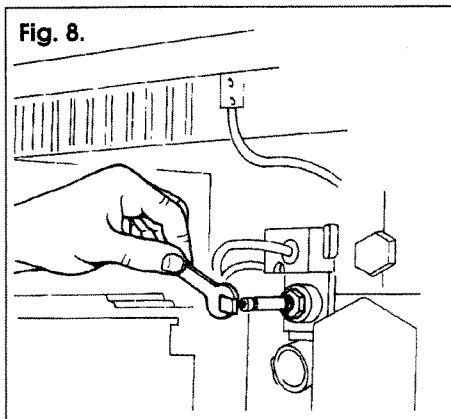
Fig. 7.



* bloccare il comando (fig.7).

Regolazione "Min"

Fig. 8.



* Svitare la vite nera (a) fino a raggiungere il valore di pressione "Min" corrispondente alla potenza ridotta (Fig. 8)

* rimontare il modulatore con il sistema di ancoraggio e relativa molla (Fig. 2)

* collegare elettricamente il modulatore

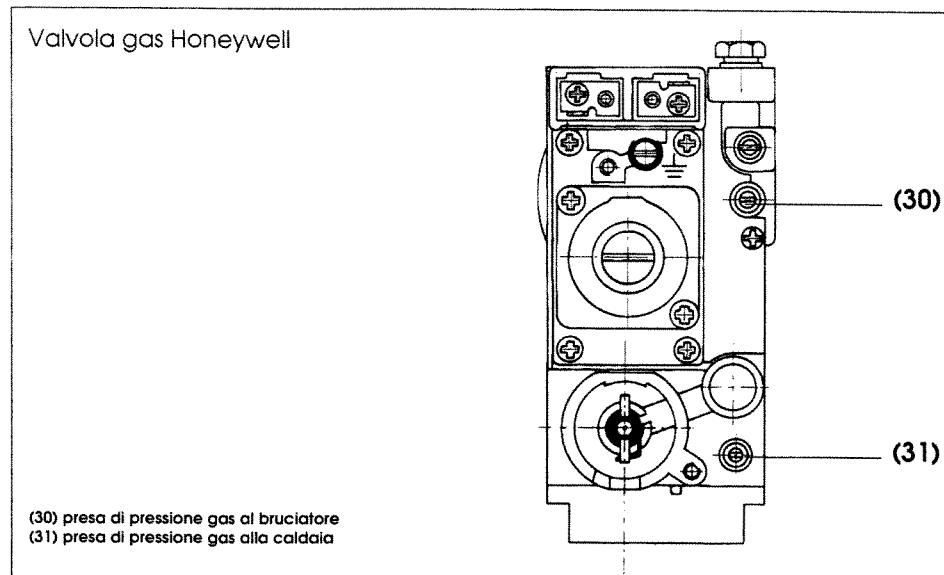
* Ruotare la manopola (1) nella posizione 0 in modo da controllare lo spegnimento del bruciatore principale (pag. 4)

* ruotare la manopola (1) nella posizione E, riverificare più volte oltre al valore di pressione al bruciatore principale le modalità di accensione ed interaccensione. Nel caso di irregolarità agire con il cacciavite a lama 2,5x0,4 mm sul potenziometro P1-RLA (vedi Disegno 1 di pag. 13 ed il capitolo "potenziometro P1-RLA").

Verifiche da effettuare

Adattamento della caldaia alle dispersioni termiche di progetto Legge 30 Aprile 1976 n. 373

La caldaia, nel rispetto della LEGGE 30/04/1976 n° 373 e relativo Regolamento di Esecuzione, prevede la possibilità di adattare la potenza termica "in riscaldamento" alla dispersione termica di progetto degli ambienti da riscaldare.
Per l'adattamento della caldaia alla potenza richiesta dall'impianto occorre effettuare le seguenti operazioni:



- * collegare un manometro, possibilmente ad acqua, alla presa di pressione (30)
 - * la caldaia deve essere funzionante in "Riscaldamento" con la manopola (4) del dispositivo di regolazione della temperatura dell'acqua di mandata in posizione massima temperatura
 - * con un cacciavite a lama 2,5x0,4 mm agire sul potenziometro P2-MAXR (vedi Disegno 1 di pag. 13 ed il capitolo "Potenziometro P2-MAXR") in modo da ottenere il valore di pressione al bruciatore principale corrispondente al valore di Potenza del Progetto (vedi Tabella a pag. 18).
- Per evitare le normali isteresi del sistema è sempre necessario iniziare la regolazione partendo dalla posizione di minimo
- * richiudere il coperchio della scatola elettrica e riposizionare il pannello frontale caldaia.

Caratteristiche costruttive

Mobile

E' caratterizzato da:

- * una struttura portante costituita da montanti e pannelli in lamiera zincata preverniciata
- * un mantello in lamiera zincata preverniciata facilmente asportabile per una semplice manutenzione dell'apparecchio
- * una cappa fumi con dispositivo interruttore di tiraggio di nuova progettazione, ad aspirazione verticale ed azione antivento, con scarico fumi dall'alto. E' realizzata in lamiera alluminata altamente resistente alla corrosione.

Dispositivi di regolazione e sicurezza

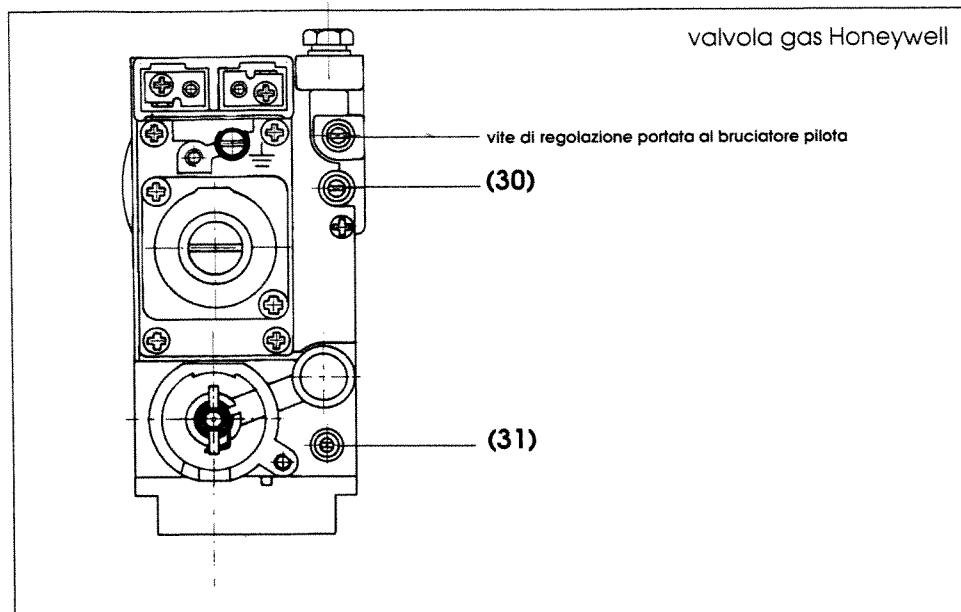
La caldaia è costruita per soddisfare tutte le prescrizioni della norma UNI-CIG tramite la dotazione di:

- * un dispositivo per la regolazione, mediante modulazione, della temperatura dell'acqua di mandata del circuito di riscaldamento
- * un dispositivo per la regolazione, mediante modulazione, della temperatura dell'acqua sanitaria
- * un termostato di sicurezza limite che nel caso di intervento blocca l'afflusso del gas al bruciatore pilota o principale
- * un termostato "fumi" a sicurezza positiva che nel caso di camino ostruito e/o mancanza di tiraggio interrompe l'afflusso del gas al bruciatore principale che provoca il blocco caldaia e la segnalazione tramite una spia sul frontale caldaia
- * una valvola di sicurezza idraulica tarata a 3 bar a servizio del circuito riscaldamento
- * una valvola di sicurezza idraulica tarata a 8 bar a servizio del circuito bollitore.

Circuito gas

Incorpora il regolatore stabilizzatore di pressione, il filtro gas, la presa di pressione gas alla caldaia (31) e al bruciatore (30), il dispositivo modulatore.

Valvola gas principale



Ha incorporato le due viti di regolazione della pressione max e min del gas, modula la potenza della caldaia in modo da mantenere costante il valore di temperatura dell'impianto di riscaldamento e dell'acqua calda sanitaria.

Dispositivo modulatore - bobina e perno di regolazione - (Fig. 5)

E' del tipo universale, multigas, a premiscelazione d'aria. Ha un posizionamento frontale ed è caratterizzato da:

- * un insieme di elementi tipo Venturi, diffusori in acciaio inox per assicurare un alto rendimento ed una lunga durata
- * un carico termico nominale inferiore a quello max sopportabile dal bruciatore per ottenere silenziosità e stabilità di combustione anche con gas limite, indice d'igienicità largamente minore (anche nelle condizioni peggiori di funzionamento in controvento) del valore imposto dalle norme di sicurezza UNI-CIG.
- * un numero di iniettori fissi specifici per ogni tipo di gas.

Bruciatore (11)

Circuito di riscaldamento

Di nuova concezione, interamente di rame protetto anticorrosione, ad alto rendimento. Per la sua ridotta inerzia termica, il riscaldamento dell'acqua è quasi istantaneo. All'interno dello scambiatore di calore sono presenti dei turbolatori di rame la cui funzione è di ottimizzare lo scambio termico.

Scambiatore termico acqua-fumi (14)

E' del tipo "a secco" con le pareti protette da spessi pannelli di fibra ceramica per evitare dispersioni e massimizzare il rendimento globale della caldaia. Non ci si dovrà preoccupare se all'atto della prima accensione della caldaia si avrà una leggera fuoriuscita di fumo dalla camera di combustione: ciò è del tutto regolare essendo provocato dalla iniziale bruciatura del legante delle pareti in fibra ceramica.

Camera di combustione

Separatore d'aria (9)

Di nuova concezione, posto nella parte inferiore in modo da utilizzare un effetto "ciclone" tale da garantire una perfetta separazione dell'aria sia nella funzione riscaldamento che produzione di acqua calda sanitaria.

Vaso d'espansione (19)

E' del tipo chiuso con membrana in neoprene ed è realizzato secondo le norme DIN; ha una capacità pari a 10 litri. E' fornito caricato di azoto alla pressione di 0,5 bar ed è munito di valvola di carico.

Termomanometro (7)

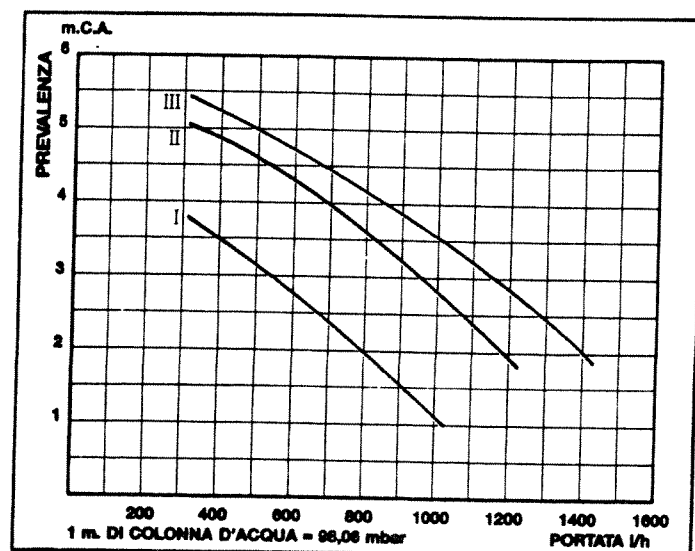
Svolge funzioni di controllo temperatura e pressione del circuito idrotermico. In ogni momento è quindi possibile controllare l'effettiva temperatura e pressione del circuito.

Taratura by-pass

In relazione alla costante evoluzione tecnica dell'utilizzo negli impianti di riscaldamento di una termoregolazione mediante valvole termostatiche, la caldaia è dotata di un By-Pass del tipo manuale e regolabile da parte dell'Installatore (pag. 5 Foto A).

Pompa (10)

È del tipo ad alta prevalenza a più velocità, bassa rumorosità, adatto all'uso su qualsiasi tipo di impianto di riscaldamento mono o a due tubi. Il suo posizionamento è tale da favorire la disaerazione dell'impianto, e facilitare l'eventuale sua manutenzione. La tabella evidenzia le caratteristiche di portata-prevalenza disponibili alla placca nella caldaia: la caldaia viene fornita con la pompa nella posizione "max" (III velocità).



L'utilizzo della prima velocità è da evitare in quanto la caratteristica di portata/prevalenza non soddisfa le condizioni di normale utilizzo.

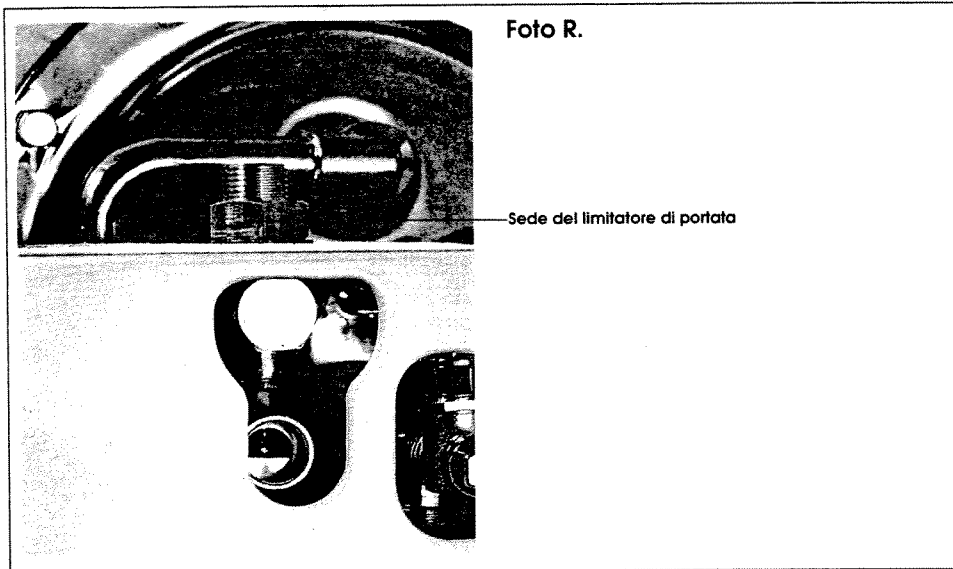
Circuito di produzione dell'acqua calda sanitaria

È costituito da una valvola deviatrice a 3 vie di tipo motorizzato comandata dal dispositivo di regolazione della temperatura dell'acqua entrata nel bollitore e di precedenza al "sanitario".

La valvola è dotata di comando manuale per portare l'otturatore nella posizione intermedia a servizio misto dei circuiti riscaldamento e acqua sanitaria.

Costituito da:

- * bollitore in acciaio Inox Aisi 316 L della capacità nominale di 60 litri
- * scambiatore a doppia serpentina in parallelo e posta nella parte inferiore del bollitore
- * serpentina di scambio in tubo di rame di grande diametro avente una notevole superficie, protetta da un rivestimento di nichel.



* limitatore di portata a 12 l/min che ha la funzione di mantenere costante la portata max all'uscita dal bollitore al variare della pressione di rete di particolare utilità nelle zone sottoposte ad improvvisi picchi di pressione.

Il limitatore di portata è posto sull'ingresso acqua fredda (foto R)

La nuova concezione del bollitore Ocean coperto da Brevetto fornisce le seguenti prestazioni:

- * tempo di messa in temperatura da freddo pari a 10 min
- * produzione di acqua calda in continuo a Δt 35°C pari a 11,4 l/min
- * produzione di acqua calda in continuo a Δt 25°C pari a 16 l/min miscelando l'acqua calda in uscita dal bollitore con acqua fredda
- * produzione di acqua calda in continuo a Δt 25°C pari a 16 l/min senza limitatore di portata nel caso di particolari utilizzi dove non sia possibile la miscelazione con acqua fredda
- * produzione di acqua calda sanitaria alla scarica a Δt 30°C in 30 min pari a 450 litri miscelando l'acqua calda con acqua fredda
- * con la manopola del dispositivo di regolazione acqua calda sanitaria corrispondente ad una posizione "Economy" e con un prelievo entro i 450 l/h le temperature operanti nei corpi scaldanti non subiscono variazioni.

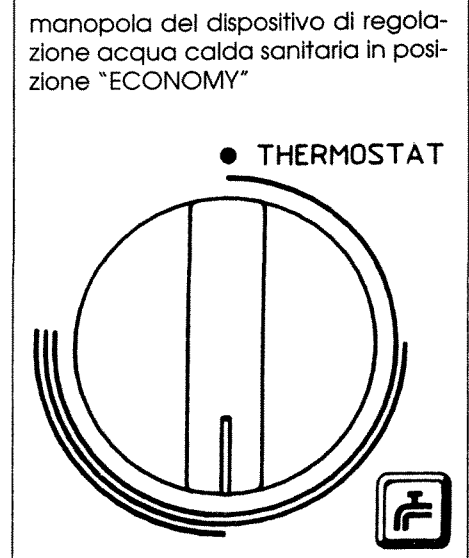
Il nuovo sistema di produzione di acqua calda Ocean, supportato da una modulazione elettronica che adegua la potenza in funzione della richiesta di scambio riduce la possibilità di formazione del calcare mantenendo inalterate nel tempo l'efficienza della caldaia.

È consigliabile, per un maggior risparmio energetico ed economia di gestione, posizionare la manopola del dispositivo di regolazione acqua calda nella posizione "ECONOMY" (dis)

Per particolari zone di utenza dove le caratteristiche di durezza dell'acqua superino i valori di 25°F (1°F: 10 mg di Carbonato di Calcio per litro d'acqua) è consigliabile procedere all'installazione di un dosatore di polifosfati rispondente alle vigenti normative.

Gruppo deviatore

Bollitore Brevettato per la produzione di acqua calda



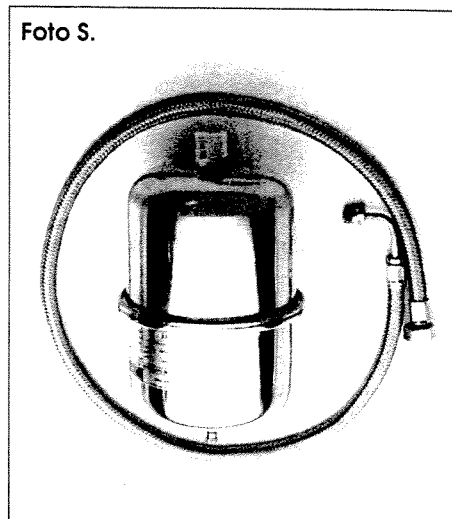
Vaso di espansione sanitario accessorio a richiesta

Nei casi in cui:

- * la pressione dell'acquedotto o del sistema di sollevamento idrico è tale che si rende necessaria l'installazione di un riduttore di pressione,
- * sulla rete acqua fredda è installata una valvola di non ritorno
- * lo sviluppo della rete acqua fredda è insufficiente per l'espansione dell'acqua contenuta nei boiler,

la valvola di sicurezza (25) svolge la sua funzione con un gocciolamento dalla stessa.

Foto S.



installazione

Foto T.

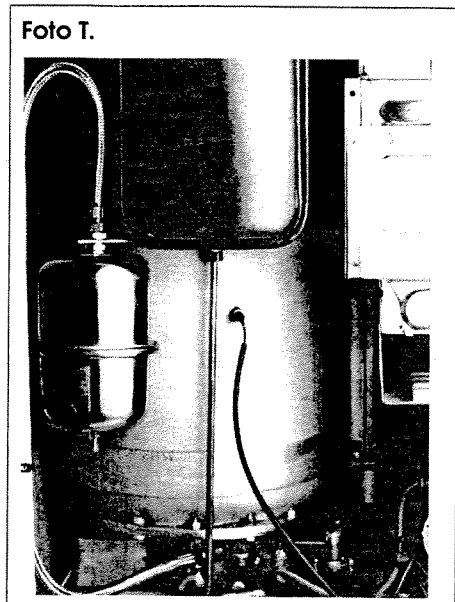
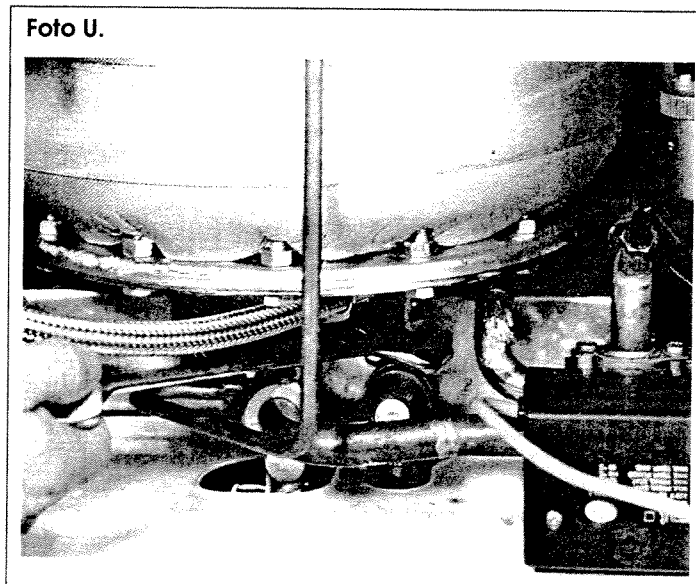


Foto U.



Per eliminare tale inconveniente, è disponibile su richiesta un kit vaso espansione (Foto S) per boiler, studiato per un agevole e rapido montaggio sulla caldaia (Foto T e U).

Kit vaso di espansione costituito da:

- 1 vaso espansione in acciaio inox;
- 1 supporto per vaso espansione con relative viti;
- 1 tubo di collegamento flessibile.

raccomandazione

Per un efficace funzionamento del vaso di espansione, la pressione dell'acquedotto deve essere inferiore a 4 bar.

In caso contrario, installare un riduttore di pressione.

Il riduttore di pressione deve essere regolato in modo da avere una pressione di alimentazione dell'acqua inferiore a 4 bar (4 bar).

Caratteristiche tecniche

Descrizione		Nuvola C3243E	
Portata termica nominale		kW	31,1
Portata termica ridotta		kW	11,9
Potenza termica nominale		kW	28,0
		(Kcal/h)	24080
Potenza termica ridotta		kW	10,4
		(kcal/h)	8900
Rendimento diretto nominale		%	90,03
Pressione massima acqua circuito termico		bar	3
Vaso espansione		l/bar	10/0,5
Capacità bollitore in acciaio inox AISI 316L		l	60
Produzione acqua sanitaria in continuo ΔT 25°C (1)		l/min	16
Produzione acqua sanitaria in continuo ΔT 35°C		l/min	11,4
Produzione acqua sanitaria alla scarica ΔT 30°C		l/30'	450
Regolazione temperatura acqua bollitore		°C	5-65
Tempo massimo di ripristino bollitore		min	4
Pressione massima circuito sanitario		bar	8
Dimensioni	altezza	mm	950
	larghezza	mm	600
	profondità	mm	450
Accensione			piezoelettrica
Sistema antigelo bollitore			presente
Termostato fumi a sicurezza positiva			presente
Tubo scarico	Ø	mm	150
Tipo gas			Metano/GPL
Pressione alimentazione gas metano (G20)		mbar	18
Pressione alimentazione GPL (G30)		mbar	30
Peso netto		Kg	60
Tensione di alimentazione		V	220
Potenza elettrica nominale		W	110

(1) miscelando con acqua fredda o senza limitatore di portata

1000 watt = 860 kcal/l
1 mbar = 10,197 mm H₂O

normativa

Le norme italiane che regolano l'installazione, la manutenzione e la conduzione delle caldaie a gas sono contenute nei seguenti documenti:

- * Tabella UNI-CIG n. 7129
- * Tabella UNI-CIG n. 7131

Si riporta, qui di seguito, uno stralcio delle norme 7129 e 7131.

Per tutte le indicazioni qui non riportate è necessario consultare le norme suddette.

La progettazione, l'installazione e la manutenzione degli impianti in oggetto sono di esclusiva competenza di personale qualificato.

Le sezioni delle tubazioni costituenti l'impianto devono essere tali da garantire una fornitura di gas sufficiente a coprire la massima richiesta, provocando una perdita di pressione tra il contatore e qualsiasi apparecchio di utilizzazione non maggiore di 0,5 mbar. Per distribuzione di gas di petrolio liquefatti puri, la perdita di carico consentita non deve superare i 2 mbar.

Le tubazioni che costituiscono la parte fissa dell'impianto devono essere di acciaio zincato, saldabile a basso tenore di carbonio equivalente, con o senza saldatura, o di rame. E' consentito l'uso di acciaio nero anziché zincato, sia saldato, sia con giunti avvitanti, solo nei seguenti casi:

- * in impianti interni con gas naturale distribuito tal quale (secco e cioè senza umidificazione) e odorizzato, con la limitazione che negli impianti stessi sia stato distribuito gas naturale tal quale fin dall'inizio e non siano quindi stati convertiti da uso per gas manifatturato a gas naturale;
- * in impianti interni per gas di petrolio liquefatti puri;
- * in impianti interni per miscele propano-aria.

Le giunzioni delle tubazioni di acciaio devono essere realizzate mediante raccordi di ghisa malleabile, con manicotti di acciaio zincato o mediante saldatura autogena. In quest'ultimo caso la superficie esterna della giunzione deve essere opportunamente protetta con verniciatura.

Le giunzioni delle tubazioni in rame devono essere realizzate mediante saldatura e con giunti meccanici senza guarnizioni e mastici.

E' assolutamente da escludere l'uso di biacca, minio, canapa o altri materiali simili.

E' vietato effettuare impianti con gas avente densità (d) maggiore di 0,95 (G.P.L.) in locali con il pavimento al di sotto del piano di campagna.

Posa in opera dell'impianto

E' da evitare la posa in opera dei tubi sotto le tubazioni dell'acqua. E' vietato l'uso dei tubi come messa a terra di apparecchiature elettriche (compreso il telefono). A monte di ogni apparecchio di utilizzazione o di ogni flessibile deve essere sempre inserito un rubinetto di intercettazione.

I bidoni di G.P.L. devono essere collocati in modo da non essere soggetti all'azione diretta di sorgenti di calore, capaci di portarli a temperature maggiori di 50°C.

Ogni locale contenente bidoni di gas G.P.L. deve essere aerabile mediante finestre, porte o altre aperture verso l'esterno.

In ogni locale adibito ad abitazione con cubatura fino a 20 m³ non si può tenere più di un bidone per un contenuto fino a 15 Kg. In locali con cubatura fino a 50 m³ non si devono tenere installati più di due bidoni per un contenuto complessivo di 30 Kg. L'installazione di recipienti di contenuto globale superiore a 50 Kg. deve essere fatta all'esterno.

Si deve controllare che ogni apparecchio di utilizzazione sia idoneo per il tipo di gas

Posa in opera degli apparecchi

Si deve controllare che ogni apparecchio di utilizzazione sia idoneo per il tipo di gas con cui sarà alimentato.

* Per gli apparecchi montati in modo fisso, si deve eseguire l'allacciamento all'impianto con raccordi rigidi o con tubi flessibili di acciaio che non devono provocare sollecitazioni di alcun genere agli apparecchi (vedi norme UNI 7140).

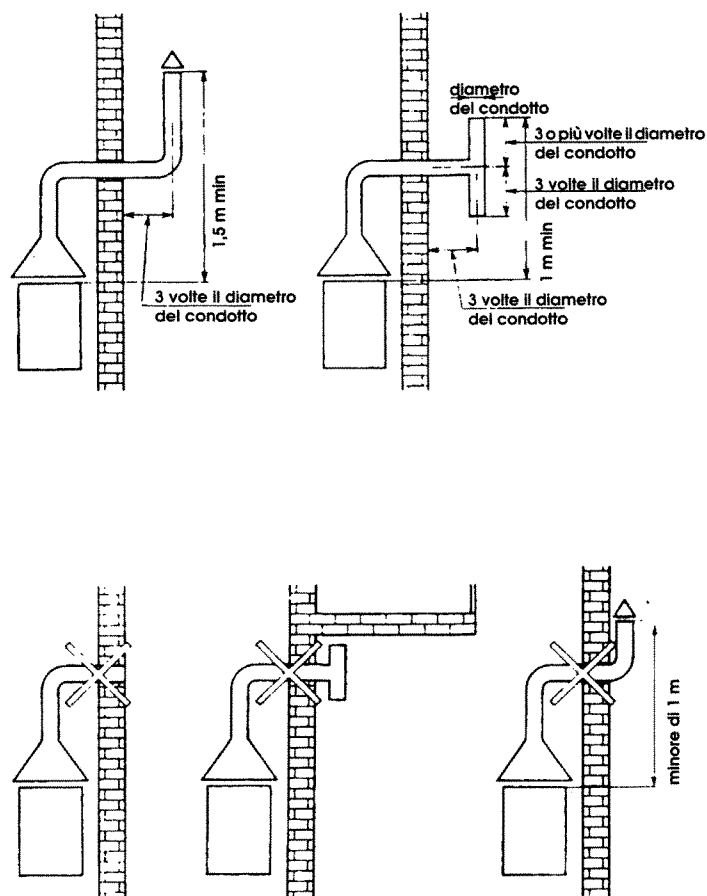
Scarico dei prodotti di combustione

* Tutti gli apparecchi a gas muniti di attacco per tubo di scarico devono avere un collegamento diretto a canne fumarie di sicura efficienza o scaricare i prodotti della combustione direttamente all'esterno (vedi figura).

avere sopra all'interruttore di tiraggio o, nel caso di una cappa, sopra al foro di questa, un tratto verticale di lunghezza non minore di 3 diametri;

Ventilazione dei locali

* E' indispensabile che nei locali in cui sono installati degli apparecchi a gas possa affluire almeno tanta aria quanta ne viene richiesta dalla combustione del gas consumato dai vari apparecchi. E' quindi necessario, per l'afflusso dell'aria nei locali, praticare nelle pareti delle aperture che rispondono ai requisiti seguenti:



- Avere una sezione libera totale di almeno 6 cm^2 per ogni 1000 kcal/h con un minimo di 100 cm^2 (tali aperture possono eventualmente essere ricavate migliorando la fessura tra porta e pavimento);
- essere situate nella parte bassa di una parete esterna, preferibilmente opposta a quella in cui si trova l'evacuazione del gas combusti;
- la loro posizione deve essere scelta in modo tale da evitare che possano essere ostruite e, se praticate sui muri esterni, esse devono essere protette con griglie, reti metalliche ecc. poste sulla faccia esterna del muro con una sezione netta

La casa costruttrice non assume responsabilità per eventuali errori o inesattezze nel contenuto di questo prospetto e si riserva il diritto di apportare ai suoi prodotti, in qualunque momento e senza avviso, eventuali modifiche ritenute opportune per qualsiasi esigenza di carattere tecnico o commerciale.

OCEAN SpA
IDROCLIMA

36061 BASSANO DEL GRAPPA (VI) Italy
Via Trozzetti, 20
Tel. 0424 - 36005 / 33805
Telex 480212 OCIDRO I
Telefax 0424/38089

Cod. 916.786.1
2^a ediz. 01/92